

# 大理市北市区排水防涝设施完善工程行政审批公示

## 一、项目概况

大理市北市区排水防涝设施完善工程由大理市住房和城乡建设局投资建设，位于大理市太和街道，建设目标为消除现状6个易涝点，完善社区内部雨水有组织排放能力，提升市政道路雨水管网排水能力，配备应急防汛设施，提高北市区排水防涝设施建设能力和安全保障水平。

建设内容包括：（1）内涝点消除工程：新建DN800-DN1200雨水管（涵）1.65km，新建雨水篦子228座；（2）社区排水系统提升改造工程：新建雨水管（沟）9.43km，其中DN400-DN1000雨水管道2.77km，雨水沟6.66km；（3）雨水管网提升工程：新建DN300-DN1500雨水管道6.796km；（4）对实施范围内排水系统进行清淤、排查；（5）移动排涝装备完善工程：新增大型移动泵车（龙吸水）1台，移动式小型潜水泵2台。项目总投资约为9275.25万元。

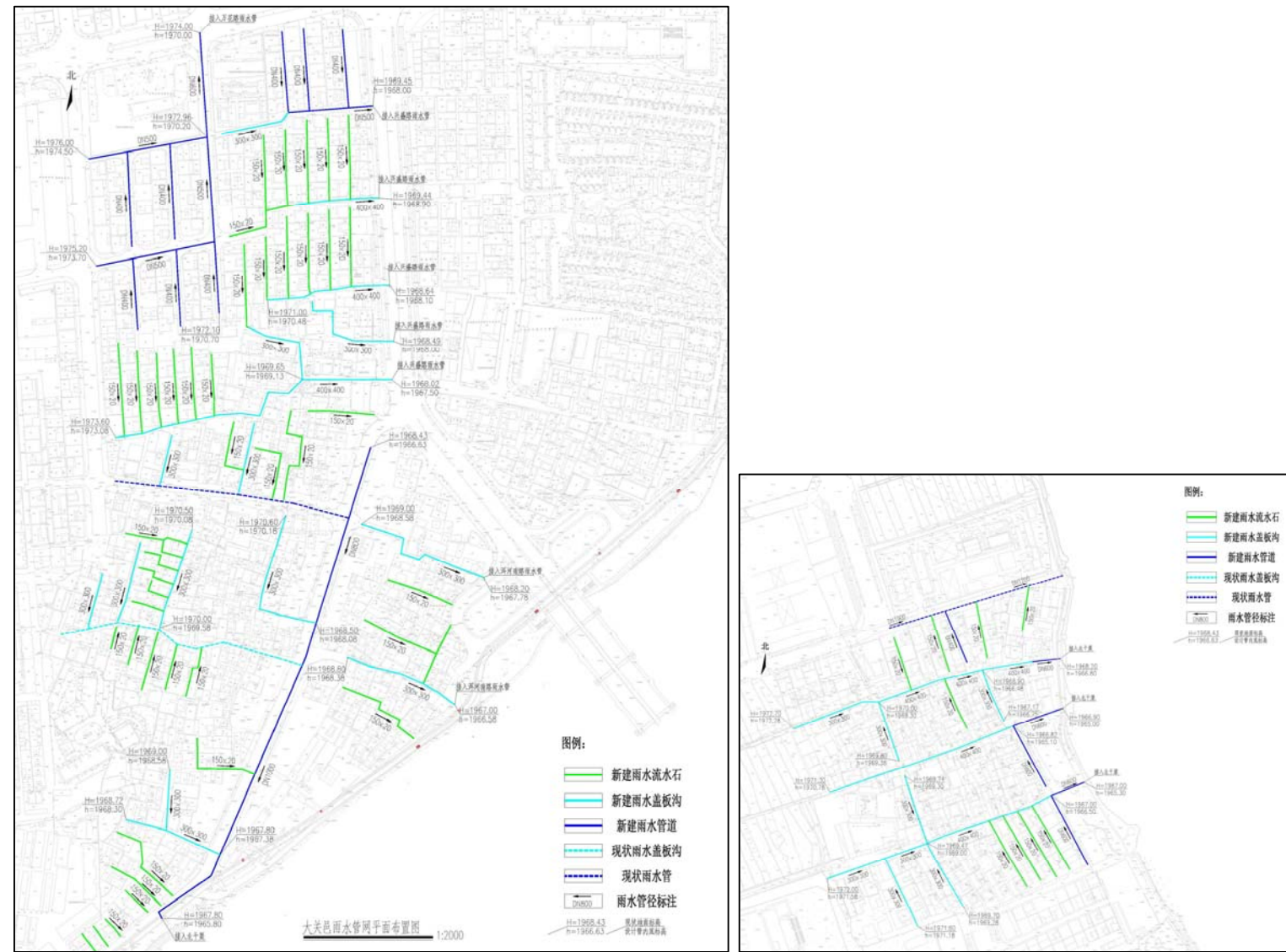
## 二、公示事项

序号	公示事项	
1	项目名称	大理市北市区排水防涝设施完善工程
2	项目位置	大理市太和街道
3	申报类型	建设工程规划许可证
4	申报单位	大理市住房和城乡建设局
5	设计单位	云南省设计院集团有限公司
6	公示类型	批前公示
7	公示地点	项目现场、大理市自然资源局、大理市人民政府门户网站
8	公示单位	大理市自然资源局

## 三、总平面布置图



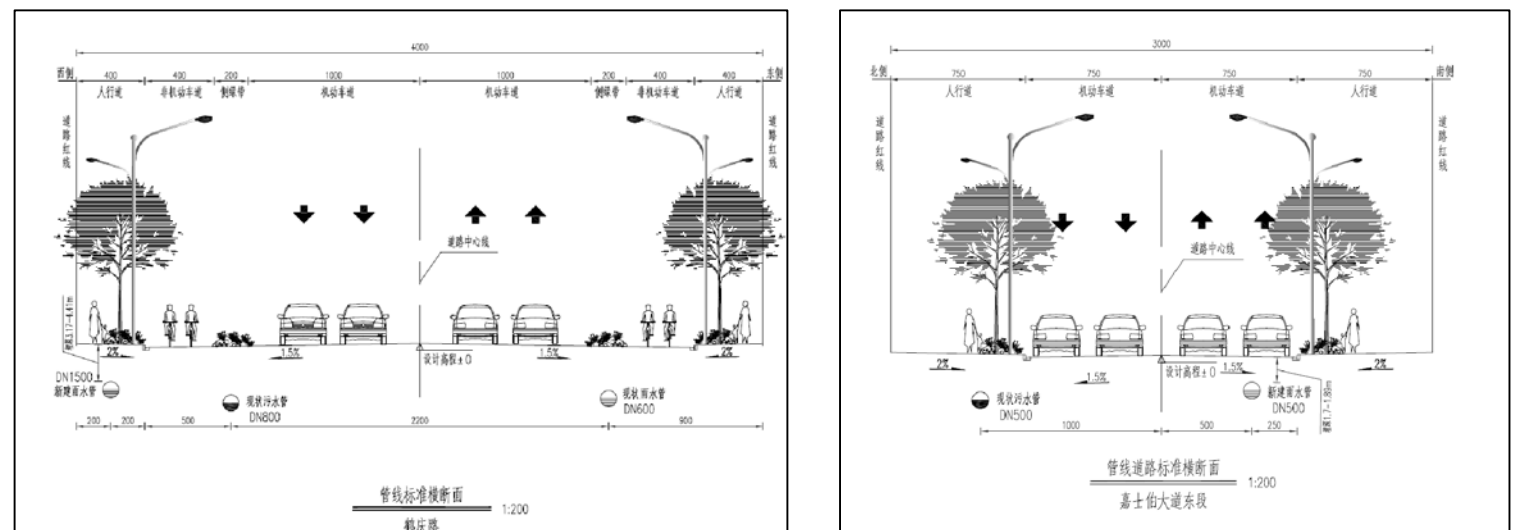
## 五、社区排水系统提升改造总平面布置图



大关邑社区

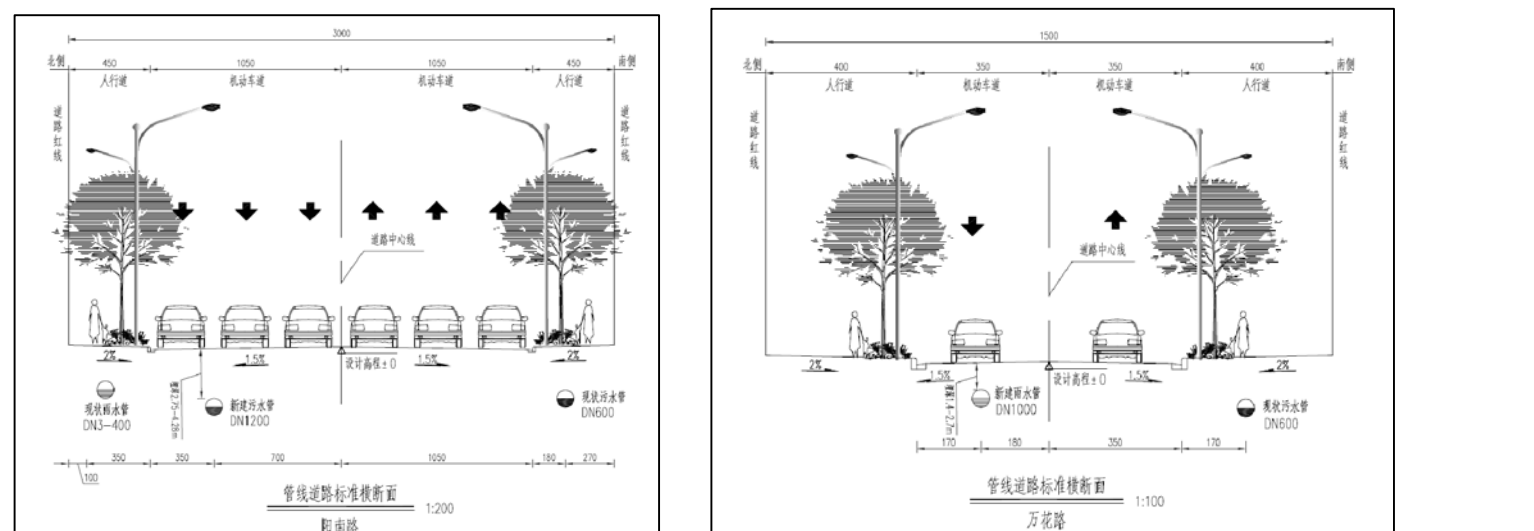
小关邑社区

## 六、道路横断面图



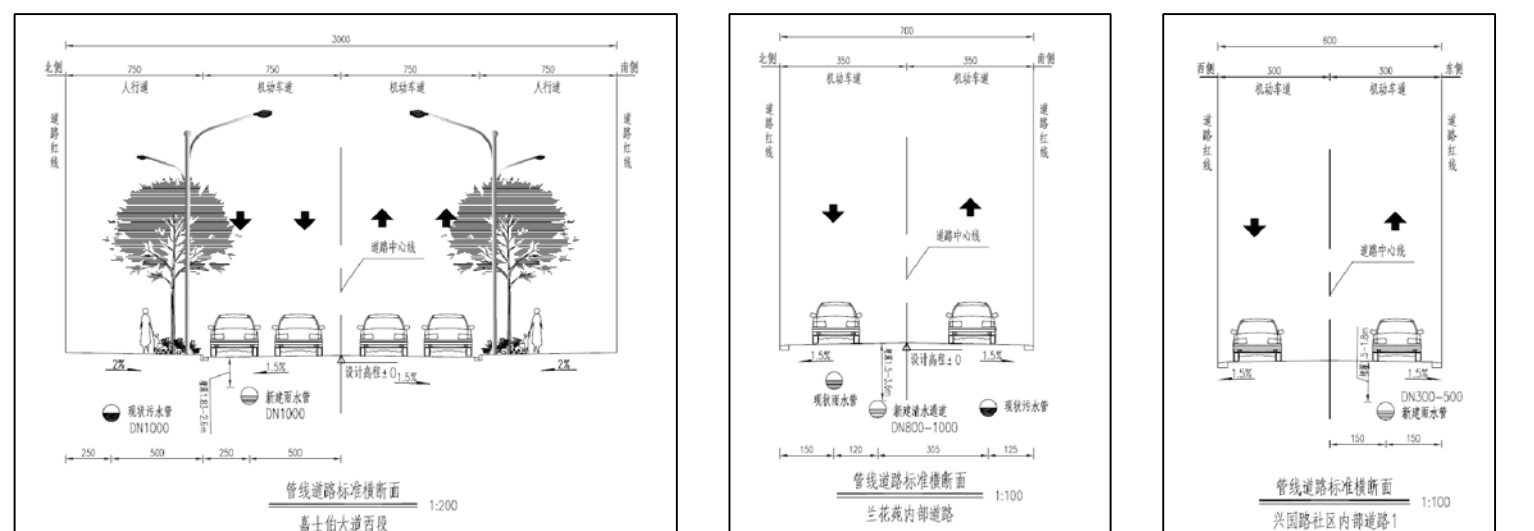
鹤庆路道路横断面

嘉士伯大道东段道路横断面



阳南路道路横断面

万花路道路横断面

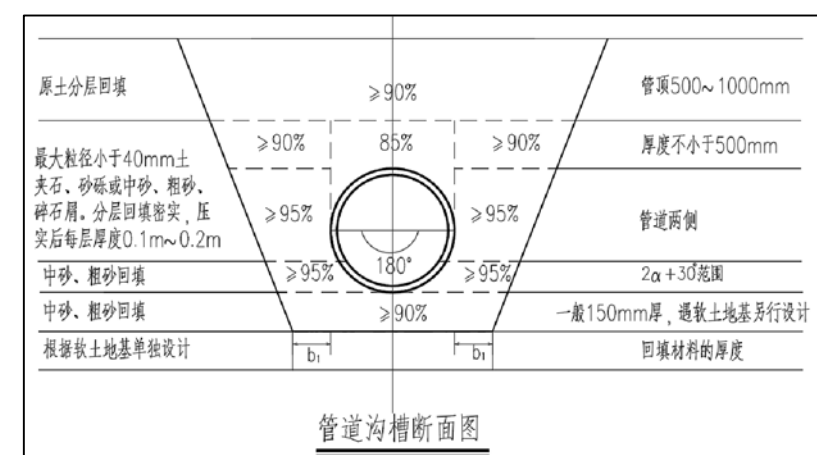


嘉士伯大道西段道路横断面

兰花苑道路横断面

兴国路道路横断面

## 七、管涵开挖断面图



开挖横断面图