

# 大理市文献片区排水防涝设施建设项目行政审批公示

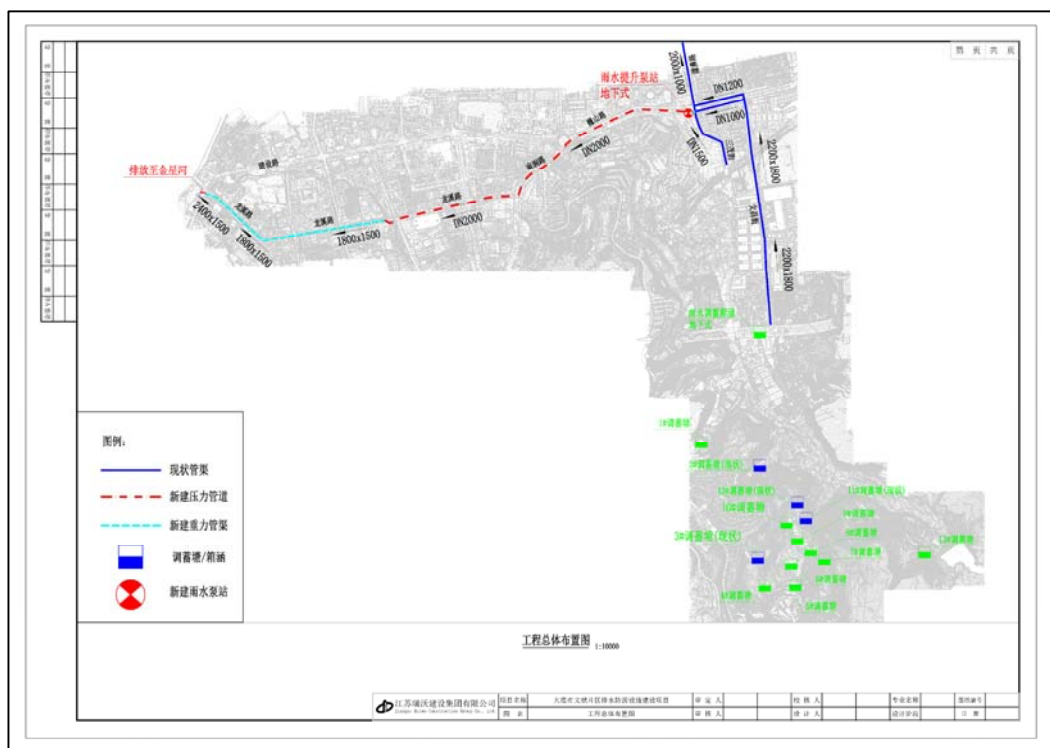
## 一、项目概况

大理市文献片区排水防涝设施建设项目由大理市住房和城乡建设局投资建设，位于大理市下关街道办文献村委会，目的是弥补文献片区排水设施现状的不足，有效缓解下游城区管网压力，提升系统排水防涝能力。项目建设内容为新建及改造雨水调蓄塘14座，新建雨水泵站1座，新建长度2112米雨水通道，总投资约11105.83万元。

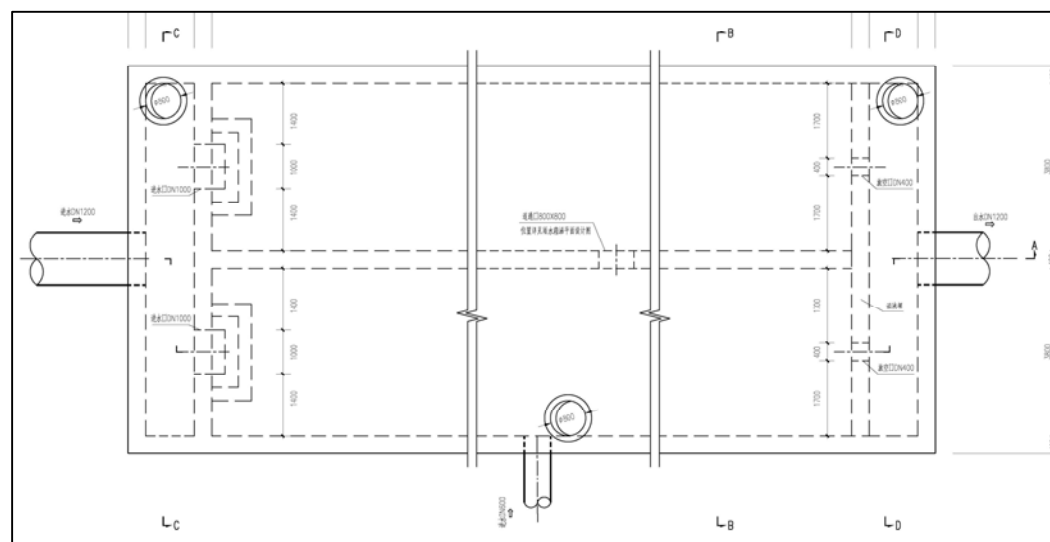
## 二、公示事项

序号	公示事项	
1	项目名称	大理市文献片区排水防涝设施建设项目
2	项目位置	大理市下关街道办
3	申报类型	建设工程规划许可证
4	申报单位	大理市住房和城乡建设局
5	设计单位	江苏瑞沃建设集团有限公司
6	公示类型	批前公示
7	公示地点	项目现场、大理市自然资源局、大理市人民政府门户网站
8	公示单位	大理市自然资源局

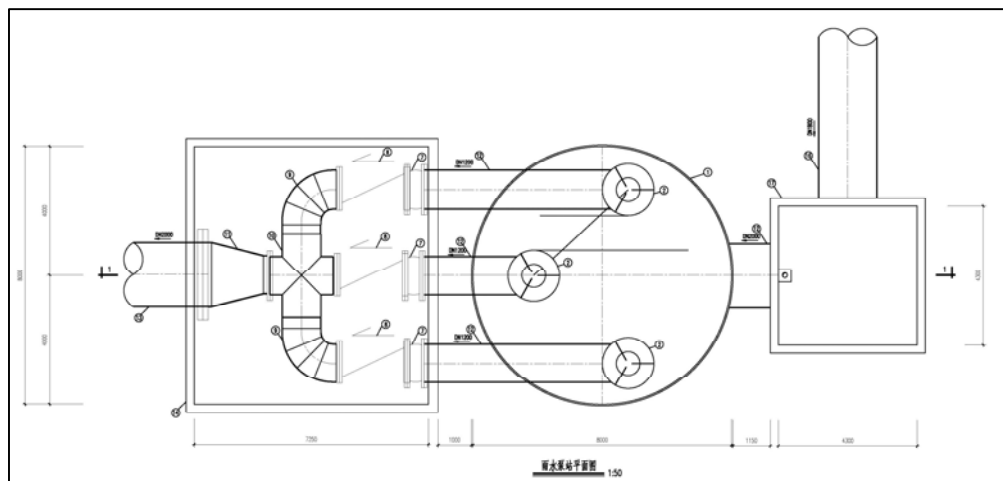
## 三、总平面布置图



## 四、平面图

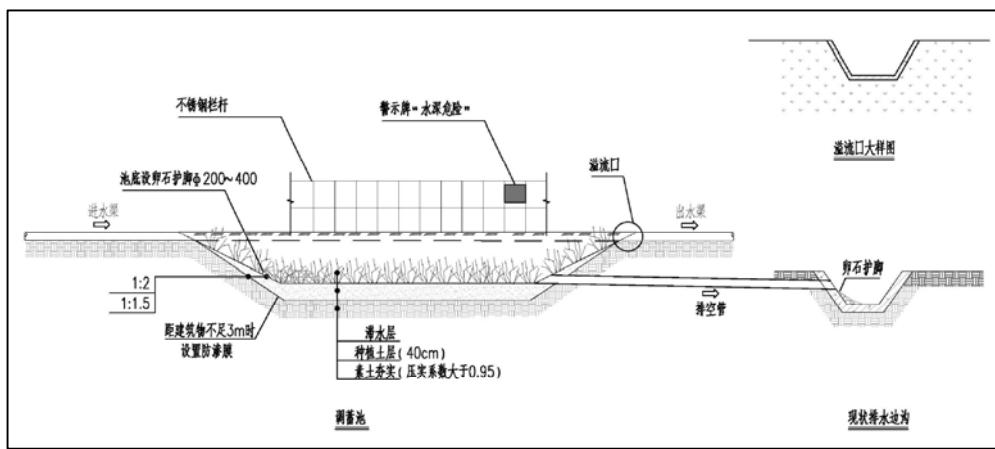


调蓄箱涵平面布置图

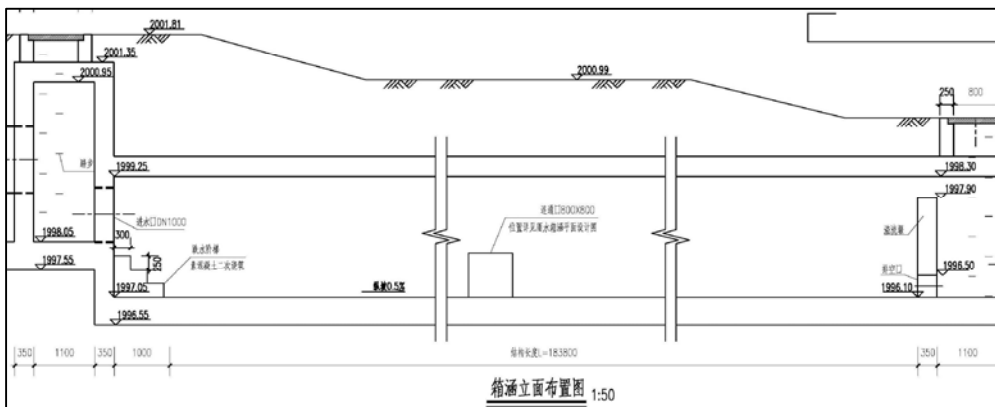


泵站平面布置图

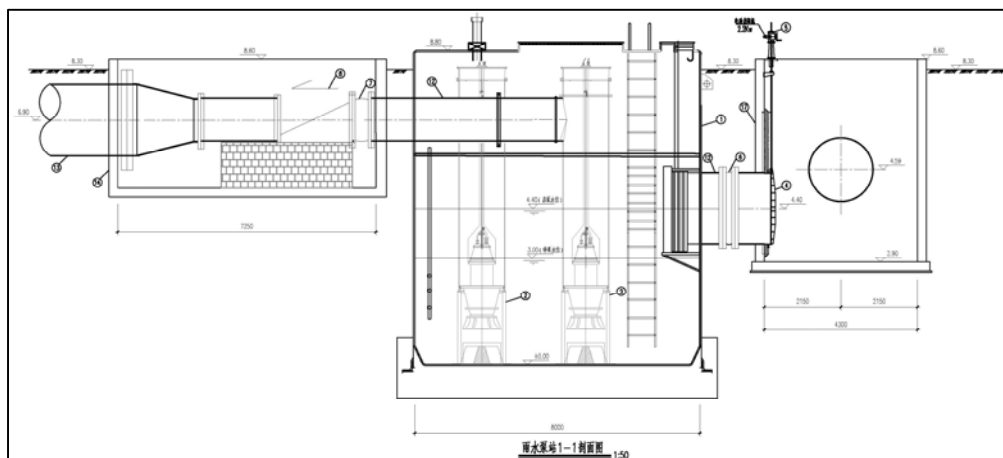
## 五、剖面图



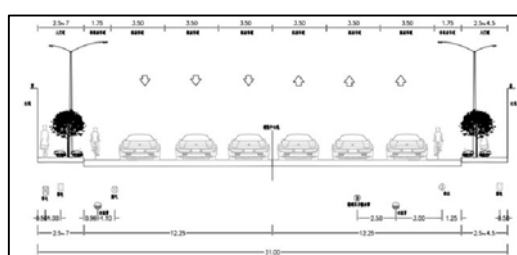
调蓄塘剖面图



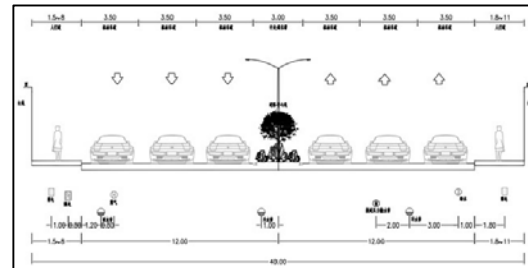
箱涵立面布置图 1:50



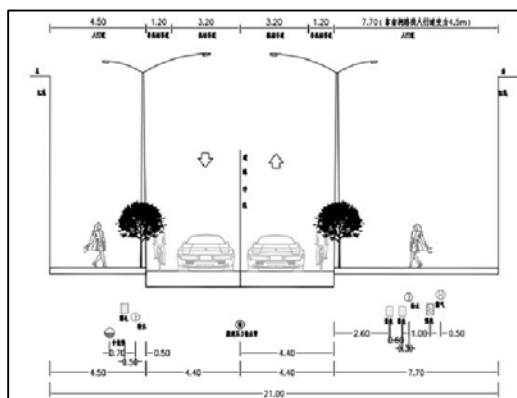
雨水渠1-1剖面图 1:50



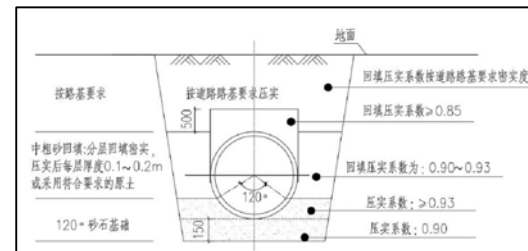
巍山路道路横断面



南涧路道路横断面



龙溪路道路横断面



开挖横断面图

请社会各界在公示期间提出宝贵意见。公示时间：2024年6月1日-2024年6月6日  
公示单位：大理市自然资源局

地址：大理市海东行政办公区大理市自然资源局 电话：0872-2202489  
0872-2123781