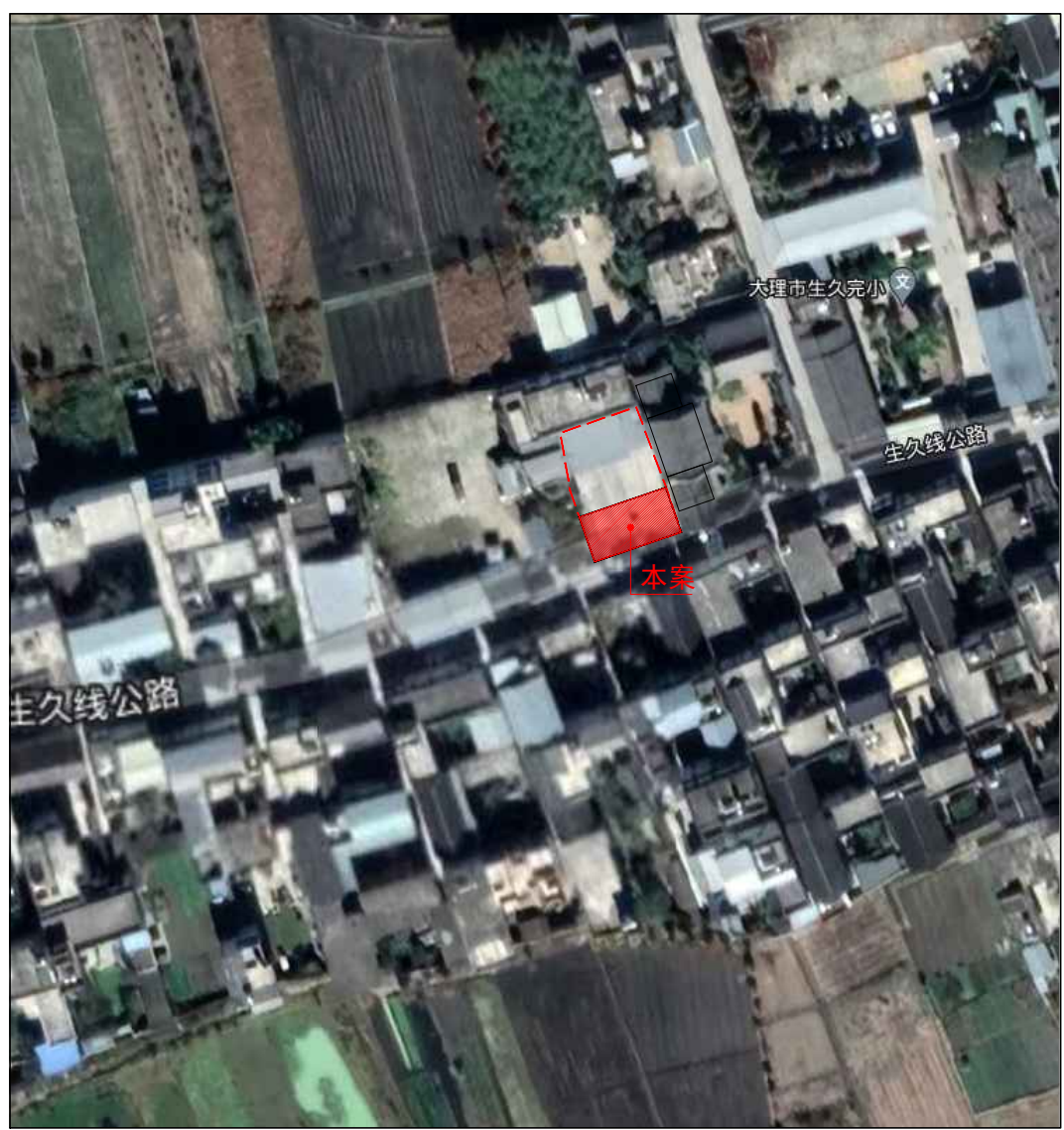
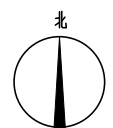


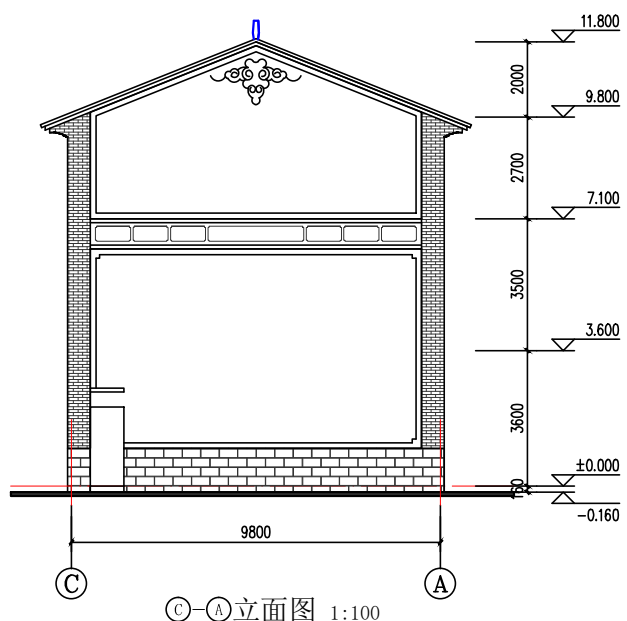
# 大理市自然资源局建设项目行政审批公示

一、项目概况	
1. 本工程为大理镇龙龛村委会北生久村民活动中心综合楼建设项目。	
2. 建筑特征: 建筑面积: 579m <sup>2</sup> 。	
3. 建筑性质: 新建, 建筑类别: 多层公共建筑, 建筑耐火等级: 二级, 屋面防水等级: 一级。	
4. 结构类型: 框架结构, 建筑抗震设防烈度: 8度。	
5. 建筑耐久年限: 以主体结构确定的设计使用年限50年。	
二、公示事项	
1. 项目名称	大理镇龙龛村委会北生久村民活动中心综合楼建设项目
2. 项目位置	大理镇龙龛村委会北生久自然村
3. 申报类型	乡村建设规划许可证
4. 申报单位	大理镇龙龛村委会
5. 设计单位	昆明兰德设计有限公司
6. 用地性质	集体土地
7. 公示地点	大理市人民政府门户网站 大理镇龙龛村委会北生久自然村项目现场
8. 公示单位	大理市自然资源局

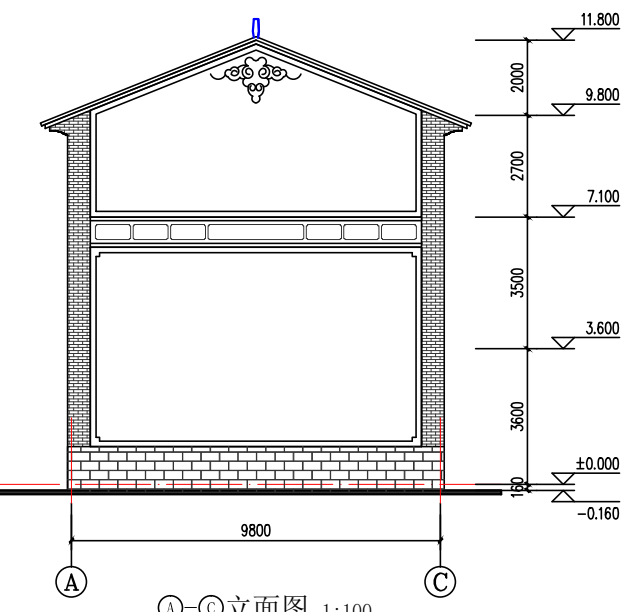
经济技术指标			
项目	单位	数值	
用地面积	m <sup>2</sup>	528.38	
建筑占地面积		193.0	
建筑密度	%	36.5	
总建筑面积	m <sup>2</sup>	579	
容积率	/	1.1	
建筑层数	层	3	
建筑高度	m	11.96	
绿地面积	m <sup>2</sup>	107.1	
绿地率	%	20	



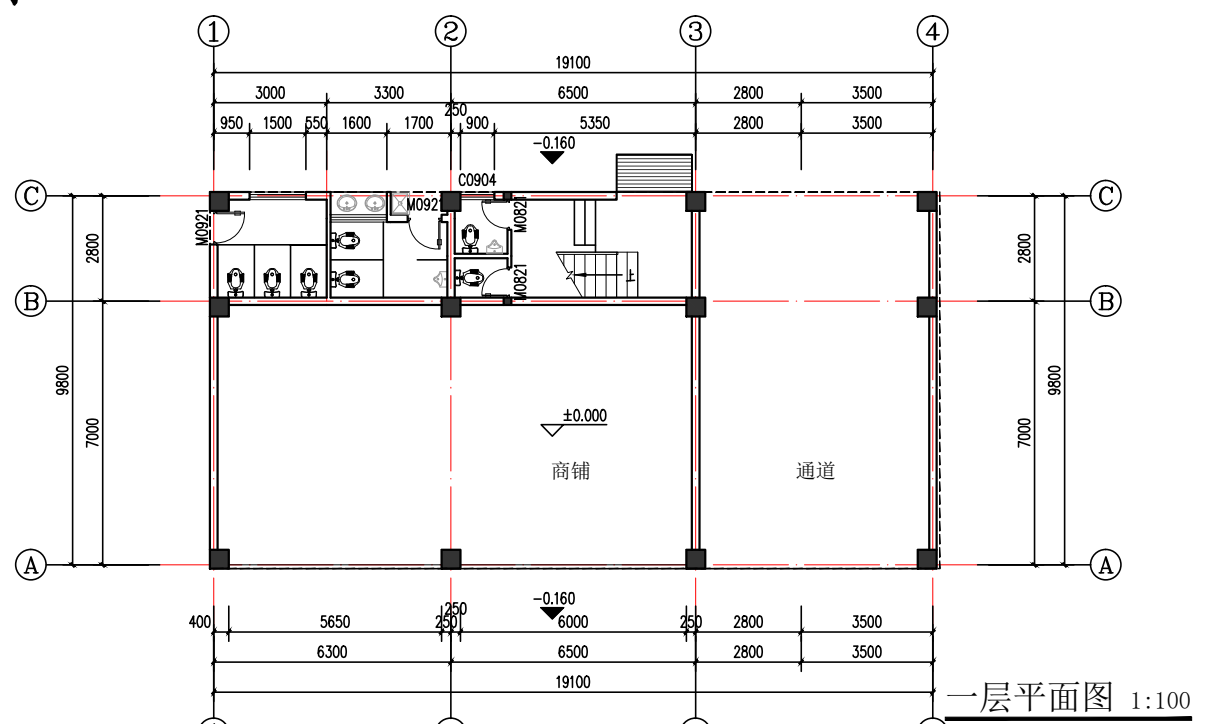
区位图



①-①立面图 1:100

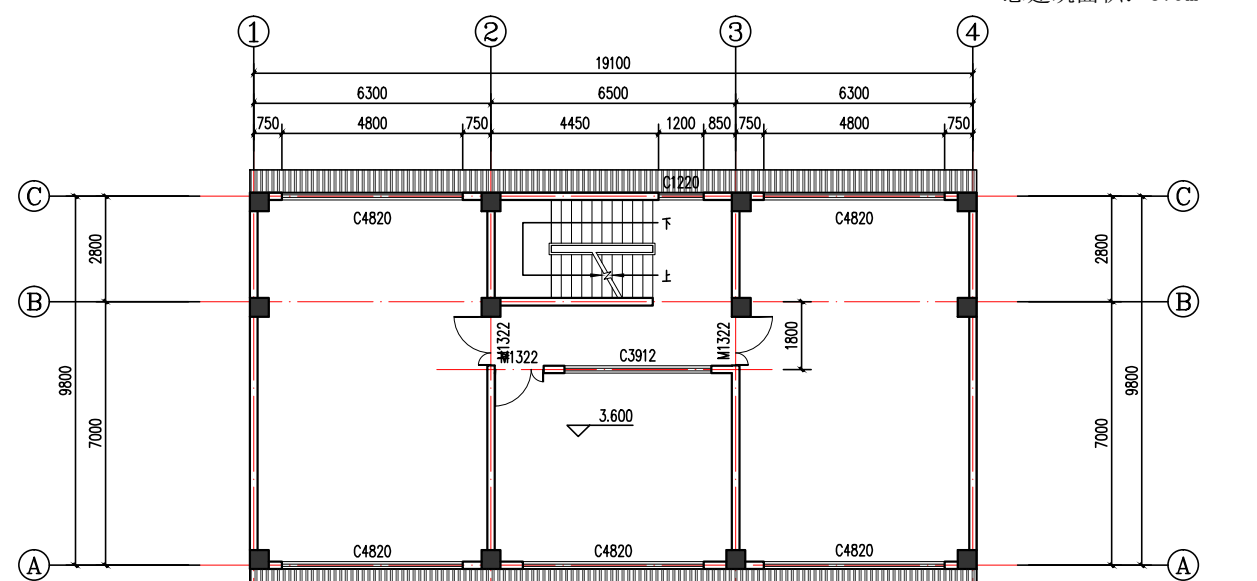


②-②立面图 1:100



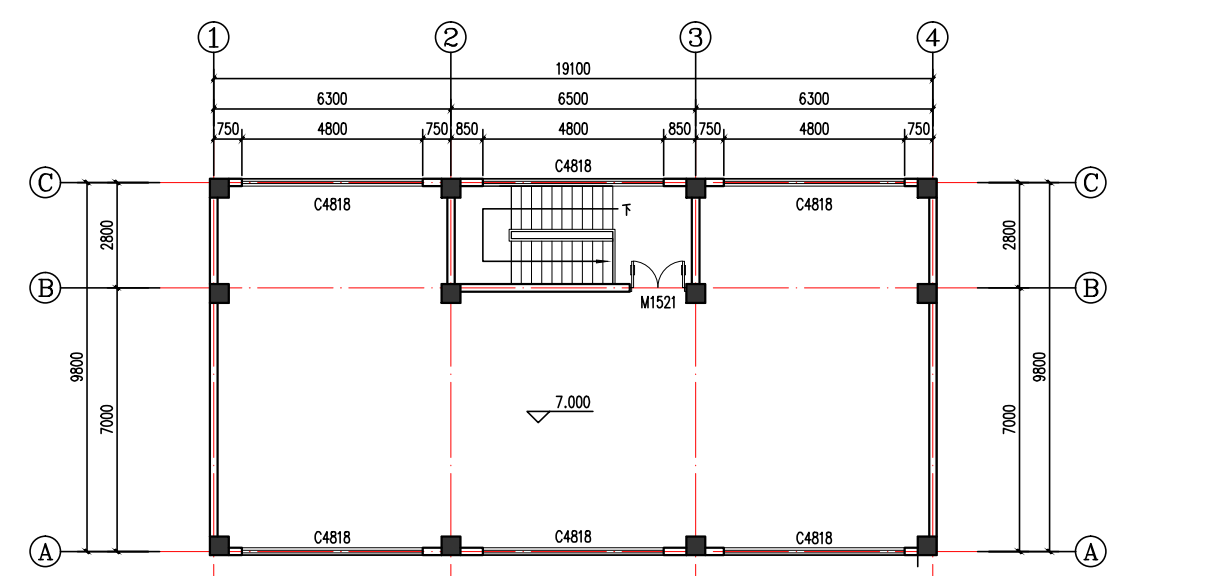
一层平面图 1:100

本层建筑面积: 193.0m<sup>2</sup>  
总建筑面积: 579m<sup>2</sup>



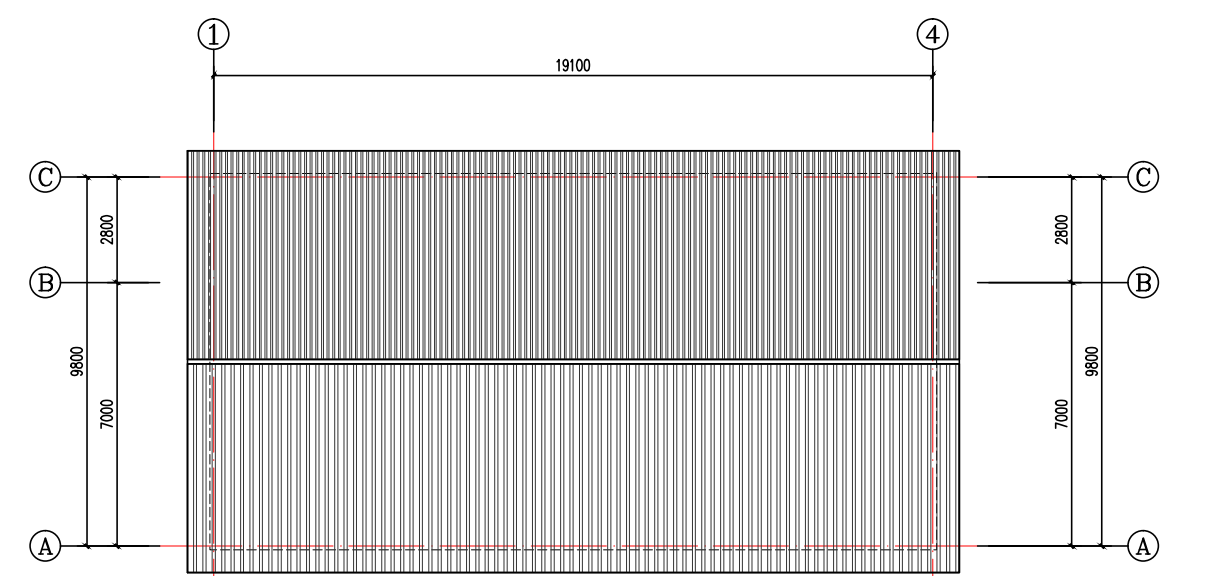
二层平面图 1:100

本层建筑面积: 193.0m<sup>2</sup>

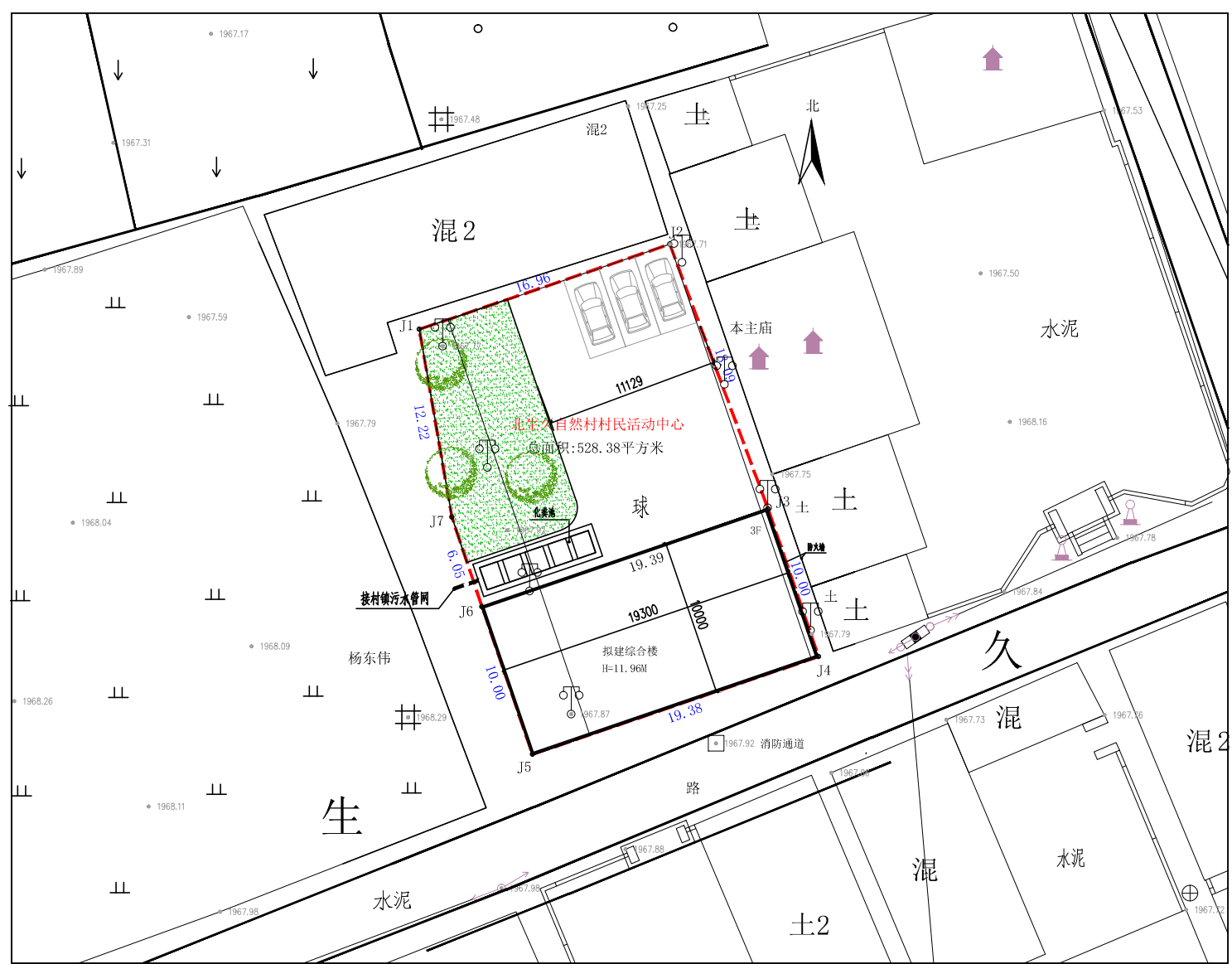


三层平面图 1:100

本层建筑面积: 193.0m<sup>2</sup>



屋顶平面图 1:100



总平面图 1:200

**云南省工程勘察设计文件(出图)专用章**

单位名称: 昆明兰德设计有限公司

证书编号: 5300704

有效期至: 2024年12月31日

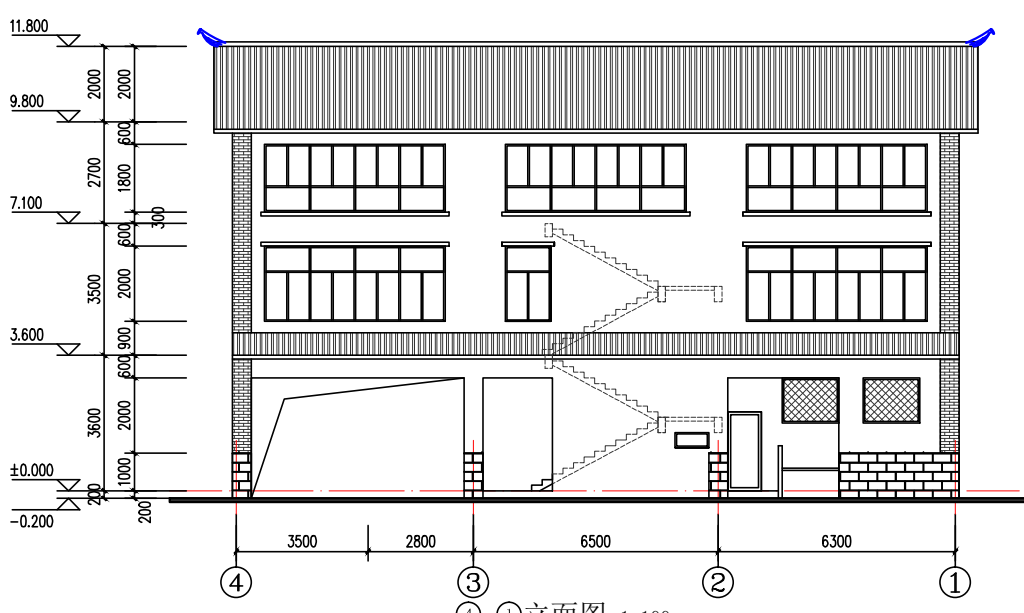
资质: 建筑行业(建筑工程)乙级; 化工石化医药行业(化工工程)乙级;

云南省住房和城乡建设厅2023年12月11日颁发

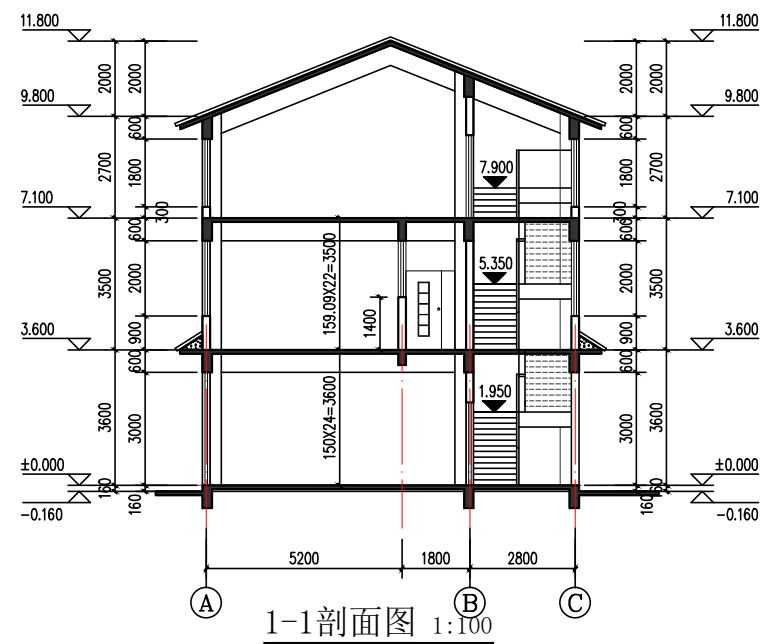
项目出图章编号: 4202490099044 项目名称: 大理镇龙龛村委会北生久村民活动中心综合楼建设项目 用途: 报建图



①-①立面图 1:100



②-②立面图 1:100



1-1剖面图 1:100

公示时间: 2024年6月17日 - 2024年6月21日

公示单位: 大理市自然资源局

意见反馈电话: 2243220 联系人: 杜松翠

地址: 大理市门户网站 大理镇龙龛村委会北生久自然村

请社会各界在公示期间提出宝贵意见